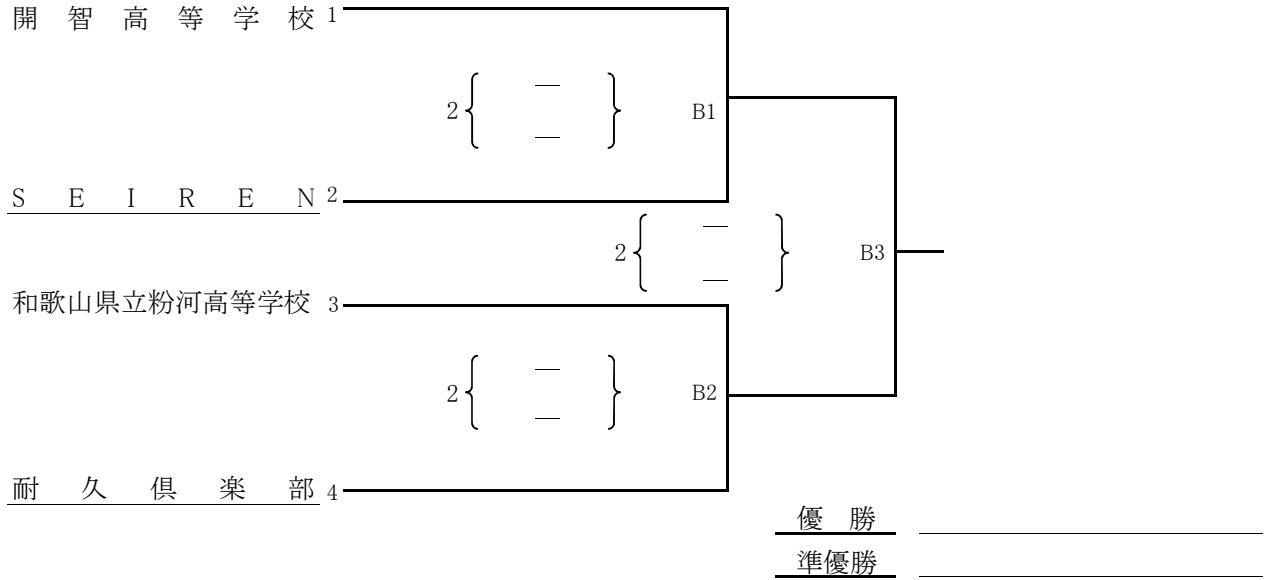


# 平成28年度 天皇杯・皇后杯 全日本バレーボール選手権大会 和歌山県ラウンド組合表

日 時 平成 2 8 年 6 月 5 日 ( 日 )  
会 場 九 度 山 町 立 文 化 ス ポ ー ツ セ ン タ ー

## 男子の部



## 女子の部

